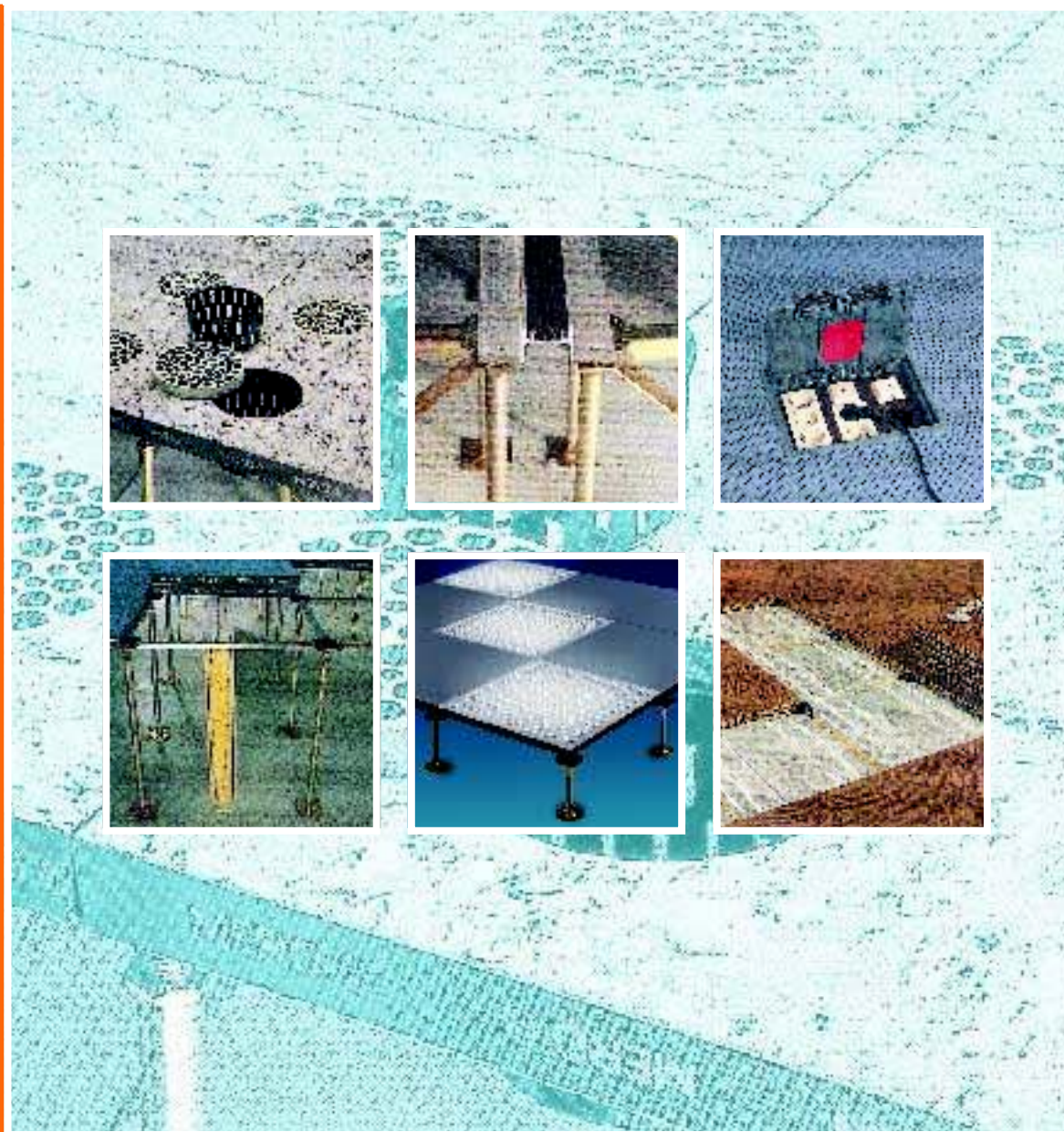


MERO álpadló/ tartozékok

Innovatív komplett megoldások egy kézből

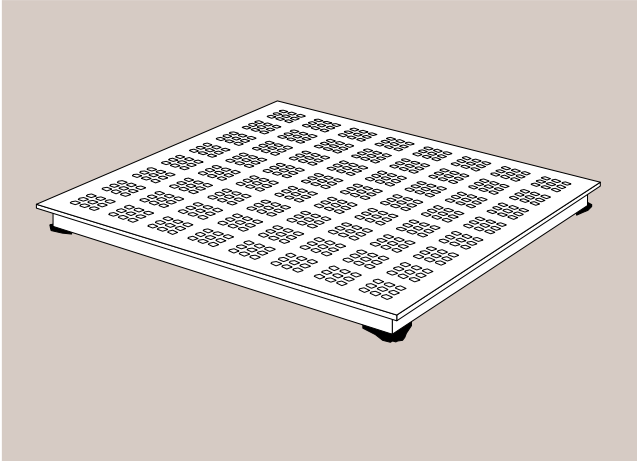
Fejlesztés
Tanácsadás
Tervezés
Gyártás
Szerelés

Álpadló
Üreges padló
Padlóburkolatok és
fektetés
Álpadlószanalás

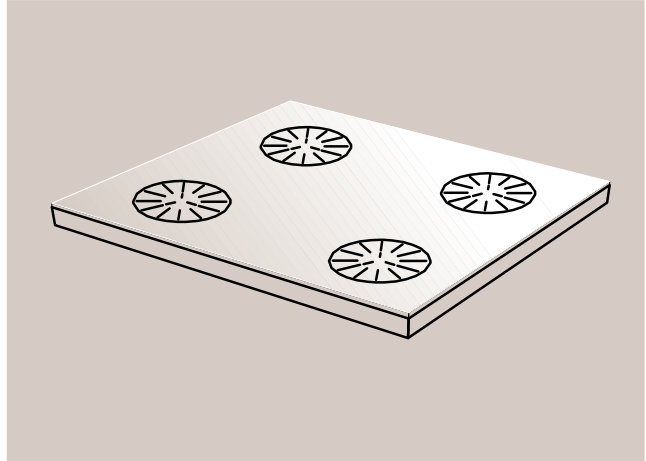


Tartozékok MERO álpadlóhoz

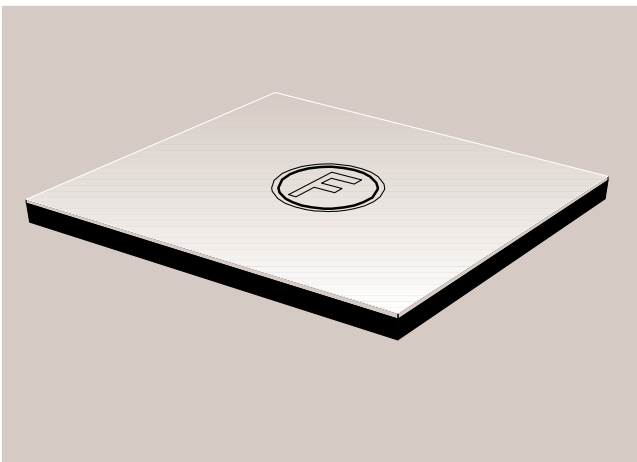
A MERO cég mindenfajta álpadló-alkalmazáshoz számos kiegészítő tartozékot kínál. Ezek segítségével bővíthető az álpadlórendszerek alkalmazása és hasznosítása funkció és komfort szempontjából.



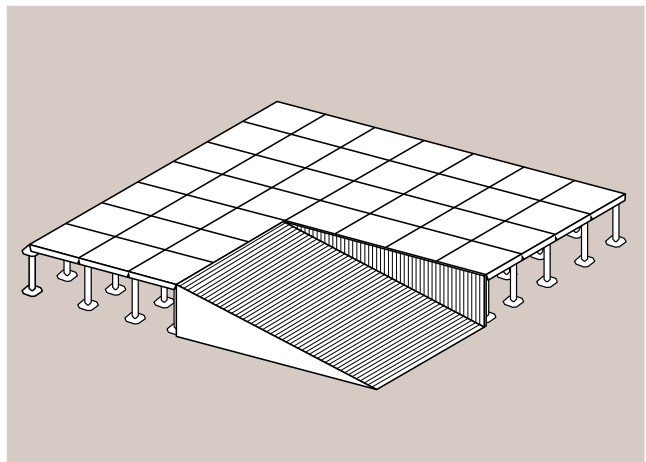
A **perforált lemezek** a helyiségek és a gépek klimatizálását segítik elő



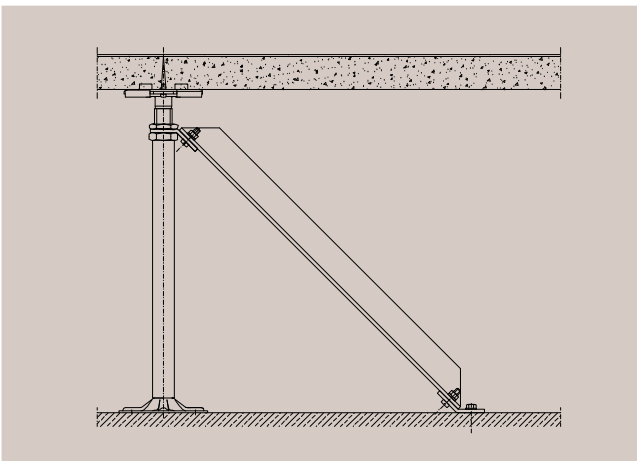
A **levegőztető elemek** beépíthetők az álpadlólapokba, lehetővé téve a célirányos helyiségzsellőzést



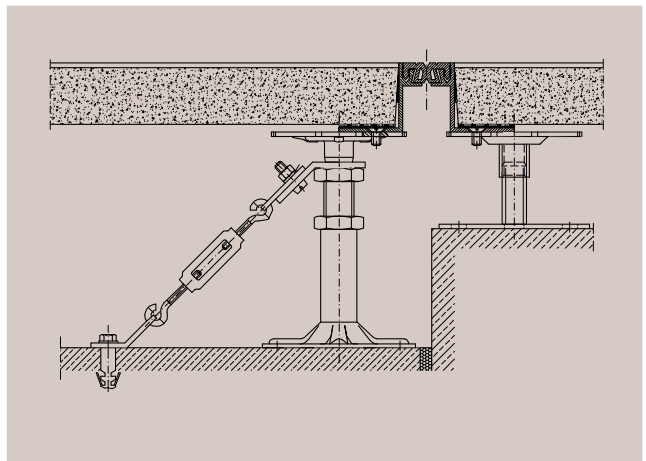
A **jelölések** az olyan készülékek helyét mutatják, mint pl. az álpadlóban lévő füstjelzők vagy elektromos elosztók



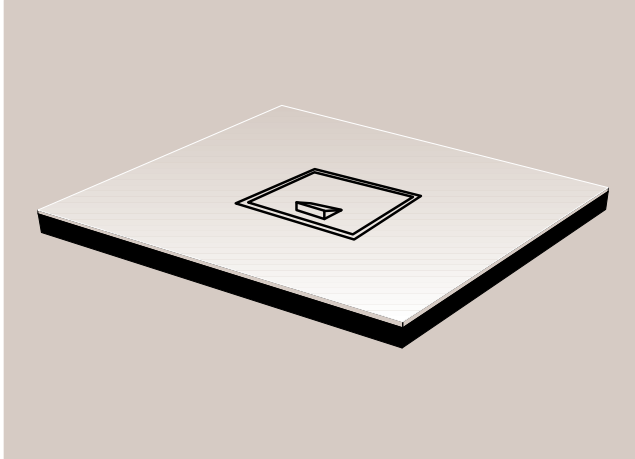
A **rámpák** magasságkülönbségeket hidalnak át szállítási útvonalakon



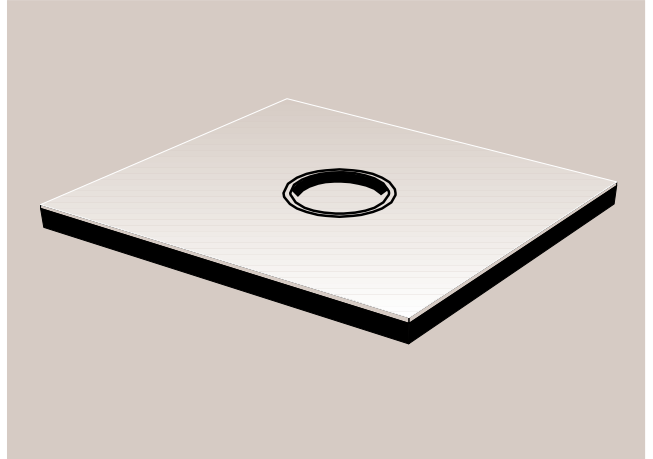
A **kimerevítések** a vízszintes tolási biztonság eléréséhez alkalmazhatók statikus és dinamikus terhelések esetén



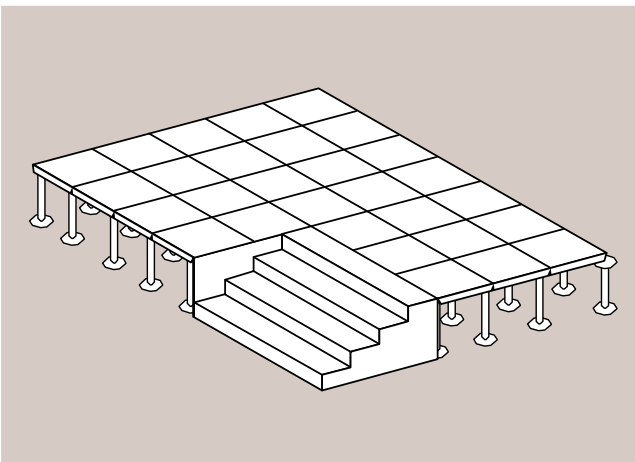
A **tágulási hézagok** az épületmozgások kiegyenlítését szolgálják



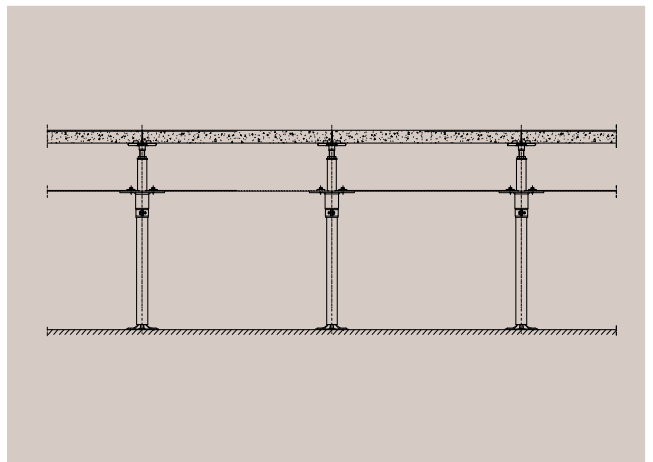
Az **elektromos csatlakozódobozok** lehetővé teszik az áramellátás és az információs rendszerek csatlakoztatását



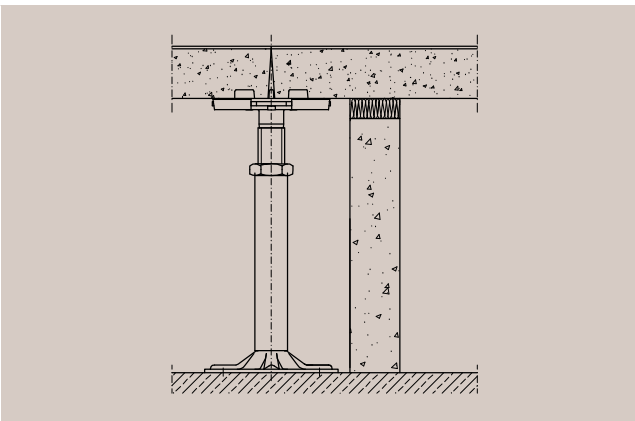
A központi porszívóberendezések **porszívócsatlakozó** aljzatai megkönnyítik a helyiségek ápolását



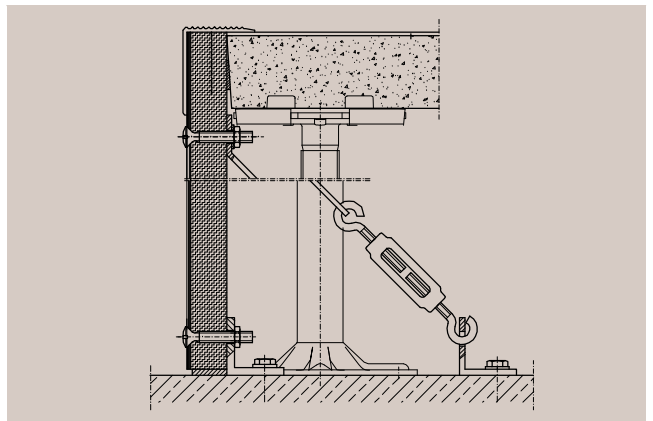
A **lépcsők** magasságkülönbségeket hidalnak át a gyalogosan járható részekben



A **közbülső padló** két funkciósíkra osztja fel az álpadló alatti üreges teret: klíma - gépészet

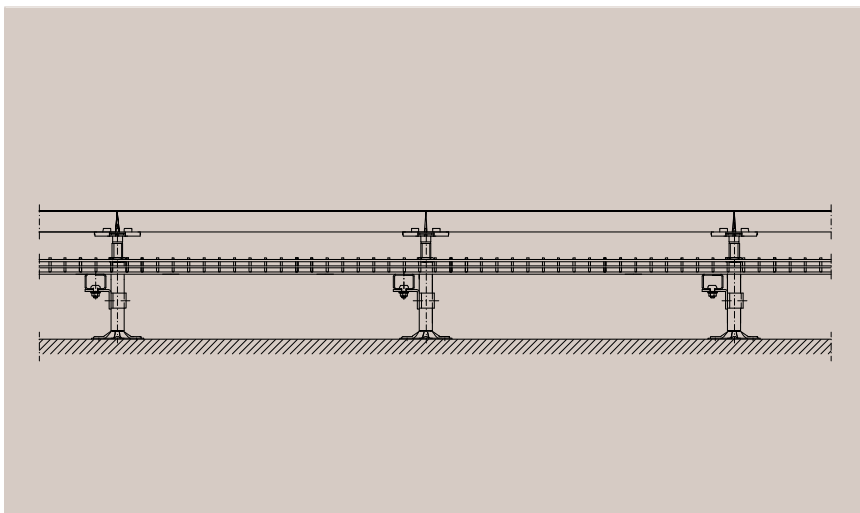


Az álpadló alatti **lehatárolásokkal** tűzvédelmi, akusztikai és klimatizálási terek különíthetők el.

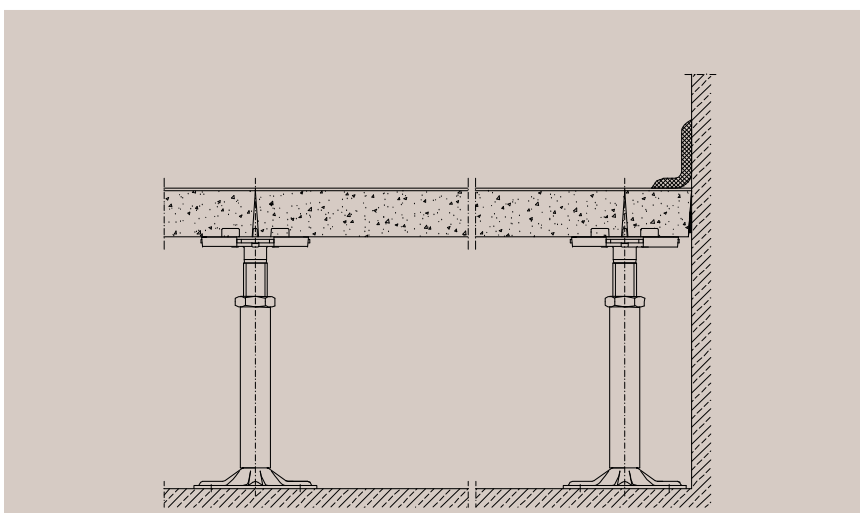


A szabadon álló álpadlók előlő burkolattal (nézet-lehatárolás) vannak ellátva, és egyben az álpadlók ellentámaszai is.

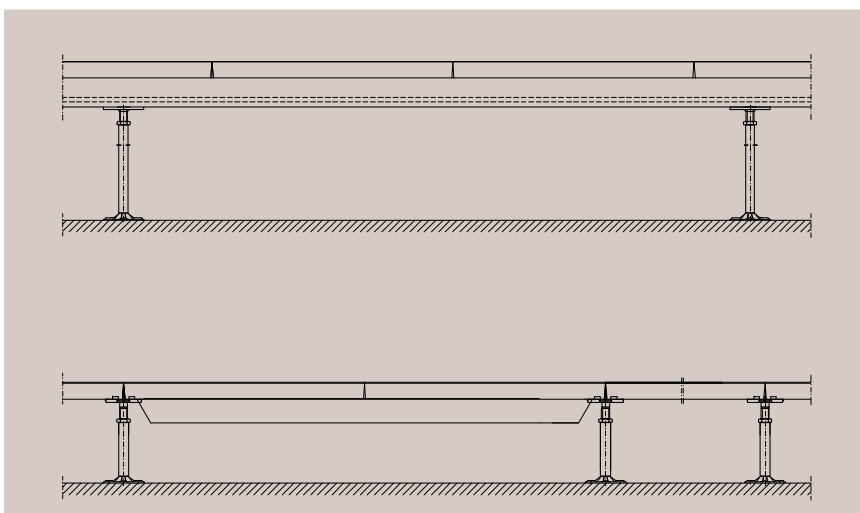
Műszaki adatok: **álpadló / tartozékok**



A **kábelcsatornák** a különböző vastagságú kábelek vezetésére szolgálnak.



A **falcsatlakoztatás** rugalmas szivacs gumival történik. Az optikai szempontból megfelelő csatlakoztatást kiegészítő szegélylécek biztosítják.



Csatornák, padlóáttörések és csővezetékek fölé statikailag méretezett **áthidalóprofilok** építhetők be.

Magyarországi forgalmazó:

S.P. Dinám Kft.

Esztergom

www.spdinam.hu

spdinam@spdinam.hu

Telefon: 33 - 502-160

Fax: 33 - 502-161

**MERO – TSK
International GmbH & Co. KG**

Produktbereich Bodensysteme

Lauber Straße 7

97357 Prichsenstadt

Tel.: +49 (0) 93 83 203-351

Fax.: +49 (0) 93 83 203-629

E-mail: bodensysteme@

mero-tsk.de

Internet: www.mero-tsk.de